







**Macchina
estrazione rame
per motori elettrici**



-  Copper extraction machine for electrical motor
-  Maschine zum Entnehmen von Kupfer aus Elektromotoren
-  Machine d'extraction cuivre pour moteurs électriques
-  Maquina extracción cobre para motores eléctricos

Per motori elettrici di diametro fino a 500 mm

Composta da due unità per:

- Taglio e rottura carcassa motori elettrici
- Estrazione avvolgimento in rame

**For electrical motors until 500 mm diameters**

Composed by two parts:

- cutting and breaking of motors casing
- extraction of copper winding

**Für Elektromotore mit einem Durchmesser bis zu 500mm**

Arbeitsweise in 2 Schritten:

- Schneiden und Brechen des Motorgehäuses
- Entnahm der Kupferwicklung

**Pour moteurs électriques jusqu'à 500 mm de diamètre**

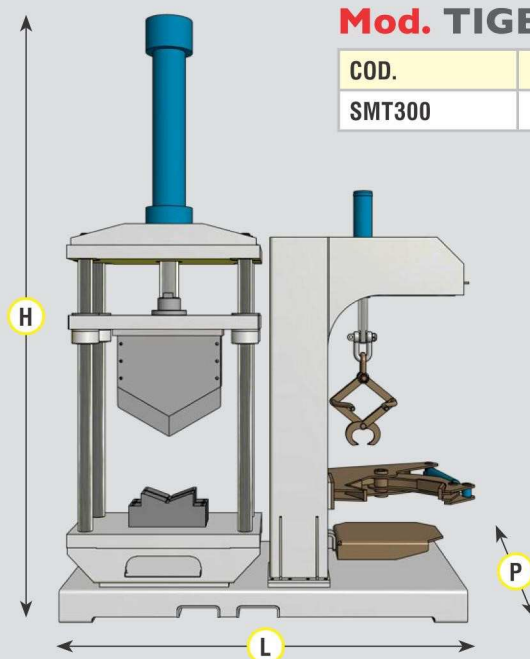
Composée par deux coupes:

- coupes et rupture du moteur
- extraction du denroulement de cuivre

**Para motores eléctricos hasta 500 mm de diámetro**

Compuesta por dos secciones:

- Corte y ruptura de el estator
- extracción de arrollamiento de cobre

**Mod. TIGER 600**

COD.	L mm	P mm	H mm	kg
SMT300	2250	1150	3400	3200

Certificata CE - Libretto uso e manutenzione - Garanzia di legge - Dati tecnici ed immagini non sono impegnativi, la ditta si riserva di apportare modifiche senza preavviso.

EC Certification - Instruction and Maintenance manual - Legal warranty - Pictures and technical data are not binding. The company reserves the right to make any changes without notice.

CE-Zertifizierung - Gebrauchs und Wartungsanleitung - Gesetzliche Garantie - Die technischen Daten und Abbildungen sind unverbindlich, das Unternehmen behält sich das Recht vor, jederzeit unangekündigt Änderungen vorzunehmen.

Certifiée CE - Livret d'usage et d'entretien - Garantie conforme à la Loi - Les données et les images ne sont pas contraignantes, la firme se réserve le droit d'apporter des modifications sans aucun préavis.

Certificado CE libro de uso y manutención - Datos técnicos e imágenes no son vinculantes, la empresa se reserva el derecho a modificaciones sin previo aviso.